

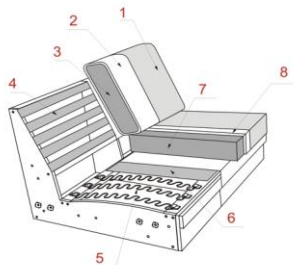
BROADWAY

Produktinformation

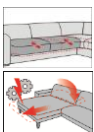


POLSTERAUFBAU

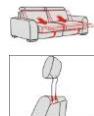
- KORPUS** : Verleimtes Massivholzgestell; Spanplatte; Sperrholz; Karton;
- SITZ** : Wellen-Unterfederung; Var. 1 - HR (Schaum HR 38kg/m3); Var. 2 - TASCHEFEDERKERN (Taschenfederkern / Schaum HR 42kg/m3); Diolenwattenabdeckung;
- RÜCKEN** : Dauerelastisches Gummigurtband; Schaum 25kg/m3; Diolenwattenabdeckung;
- FÜßE** : Metallfüße; Holzfüße;



- 1 Bezug Ihrer Wahl
- 2 Diolenwattenabdeckung
- 3 Schaum 25kg/m3
- 4 Dauerelastisches Gummigurtband
- 5 Wellen-Unterfederung
- 6 Polster
- 7 V1-HR; V2-TASCHEFEDERKERN;
- 8 Diolenwattenabdeckung



Sitzauszug m. Rastomat (Doppel): Der Sitz bei dem Typen mit dem Sitzauszug ist ca. 8 cm ausziehbar!



Relaxfunktion (Herzwaage)

Kopfstütze variabel einsteckbar

BROADWAY

Produktinformation



Alle Elemente können nur in einer Farbe und in einem Stoff oder Leder gefertigt werden (uni Stoff)! Lederzuschnitte und Nahtausführungen können aus material- und verarbeitungstechnischen Gründen zusätzliche Teilungsnähte zur Lederverarbeitung aufweisen.

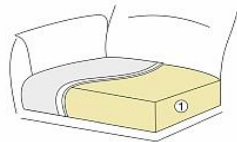
Kontrastnaht ist nicht möglich!

Art der Polsterung : Festgepolstert mit legerem Look; Veränderungen und stärkere Faltenbildung sind warentypisch

Sitzkomfort zur Wahl:

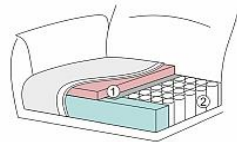
HR (soft) als Standard

Taschenfederkern (fest) als Variante gegen Aufpreis



HR

① Schaum HR 38kg/m³



TASCHENFEDERKERN

① Schaum HR 42kg/m³

② Taschenfederkern

Bitte unbedingt in der Bestellung angeben.

Sitzkomfort:

Konstruktionsbedingte Sitzhärteunterschiede lassen sich produktionstechnisch nicht vermeiden und stellen keinen Beanstandungsgrund dar.

Zwischen Elementen mit und ohne Funktion kann es Differenzen im Sitzkomfort geben. Dies ist warentypisch und stellt keinen Beanstandungspunkt dar.

Kombinationen mit unterschiedlichen Sitzausführungen sind nicht zu empfehlen.

Armlehn-Varianten:

A - kubisch bodenfrei

B - kubisch bodennah

C - mit Armlehneauflage, bodenfrei

D - mit Armlehneauflage, bodennah



A



B



C



D

Bitte unbedingt in der Bestellung angeben.

Die Maßen und Preis der Elementen sind inkl. Armlehne!

Funktionen

Sitztiefenverstellung (SAz Doppel m. Rastomat)

Der Sitz bei den Typen mit dem manuellen Sitzauszug ist ca. 8 cm ausziehbar! Jeder Sitz ist individuell verstellbar.

Ausführung mit Sitztiefenverstellung (SAz Doppel m. Rastomat) nicht kombinierbar mit Ausführungen mit Relaxfunktion mit Motor.

Es wird empfohlen das Element mit Sitzauszug nur mit Eck-Elementen zu verbinden (E1ABL/R, LAL/R, Sp.KI, TE.Gr).



Relaxfunktion m. Motor und Herzwaage

Dieses Modell verfügt optional über eine Relaxfunktion mit Motor, indem sich der Rücken nach hinten legt und das Fußteil hoch kommt (bis zur Herzwaage-Position).

Ausführung mit Relaxfunktion mit Motor nicht kombinierbar mit Ausführungen mit Sitztiefenverstellung (SAz Doppel m. Rastomat).

Elemente fest : 1 / 1,25 / 1,5 / 1,75 je mit einer oder keiner Armlehne (je nach Typenplan) können miteinander kombiniert werden.

Standardmäßig werden die Sofas mit Relaxfunktionen zweiteilig geliefert, und die Sofas ohne Funktion einteilig.

Um die Entspannungsfunktion nutzen zu können, wird bei den Elementen mit Relaxfunktion m. Motor immer die Kopfstütze mitbestätigt.



Wichtig: Die Relax-Funktion mit Motor und Herzwaage benötigt einen Wandabstand von ca. 24 cm.

Wichtig: Bei den Elementen mit Relaxfunktion (betrifft nicht den Longchair mit Relaxfunktion) - gibt es zwei Arten der Steuerung: Sensoren oder kabellose Funk-Fernbedienung (gegen Aufpreis). Bitte unbedingt in der Bestellung angeben. Bei Informationsmangel werden immer Sensoren angewendet. Wichtig! Typen mit zwei Elementen mit Relaxfunktion benötigen zwei Funk-Fernbedienungen.



Standard: Sensoren



gegen Mehrpreis: Funkfernbedienung

Longchair mit Relaxfunktion m.Motor

Bei dem Longchair mit Relaxfunktion legt sich der Rücken nach hinten und das Sitzteil kommt ca 18 cm nach vorne. Die Steuerung ist nur mit Sensoren möglich.



Bei Elementen mit Motoren besteht die Möglichkeit den Akku gegen Aufpreis zu bekommen. Wichtig! Typen mit zwei Motoren benötigen zwei Akku. Niedriger Ladezustand wird durch einen integrierten Lautsprecher mit einem Ton signalisiert.

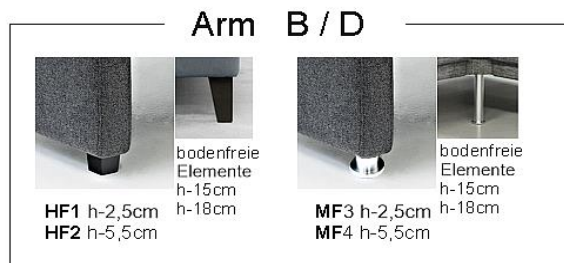
Achtung! Bei Typen mit Relaxfunktion m.Motor empfiehlt der Hersteller den Motor der Funktion nicht länger als max. 2 Minuten im Gang zu halten, danach bitte min. 18 Minuten (Motor) pausieren.

Fuß-Varianten:

Holzfuß, Eiche geölt, Buche lackiert (HF1 / HF2)

Metallfuß (MF1 / MF2) für Armlehne A und C geeignet

Metallfuß (MF3 / MF4) für Armlehne B und D geeignet



Lieferbare Holzfußfarben: siehe Holzfarbtonmuster (nur Buche).

Metallfüße verfügbar in folgenden Farben: schwarz im Preis; **gebürstet gegen Aufpreis**

Wichtig: Unter der Armlehnen C wird der Fuß MF1/MF2 gerade montiert; unter der Armlehne A und bodenfreien Elementen wird der Fuß diagonal montiert.

Zwei Sitzhöhen:

SH 45 cm; Fuss HF1 / MF1 / MF3; Fußhöhe h-15cm unter Arm A/C; h-2,5 cm unter Arm B/D

SH 48 cm; Fuss HF2 / MF2 / MF4; Fußhöhe h-18cm unter Arm A/C; h-5,5 cm unter Arm B/D

Bei diesem Modell sind die Füße nicht montiert um Transportschäden zu vermeiden. Ausnahme ist der niedrigere Holzfuß, welche unter Armlehne B/D vormontiert ist.

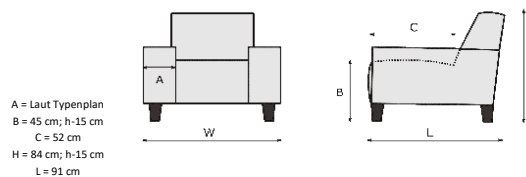
Die einzelnen Typen werden mit Einhänge-Beschläge verbunden.









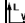

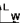
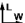
Zubehörteile, wie Kissen und Kopfstützen sind separat zu bestellen.









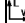
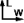
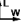

Der Kopfstützenbügel wird standardmäßig in Chrom bestätigt, als Variante gibt es ihn auch in Schwarz. Wenn nichts angegeben wird, wird Farbe Chrom angewendet.

Seite echt bezogen ist nicht möglich.

Achtung!
Die Piktogramme haben nur einen informativen Charakter und entsprechen nicht der tatsächlichen Optik.
Bei den angegebenen Massen können Abweichungen entstehen (+/- 5 cm)
Bei Zusammenstellungen die Typen bitte von links nach rechts angeben (vorstehend!)





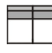



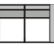
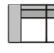

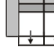


ACTIVINEO						
PREISLISTE BROADWAY						
						
BEZEICHNUNG	1000 1 (60)	1001 1L (60)	1003 1R (60)	1002 1LR (60)	10250 1,25 (70)	10251 1,25L (70)
BEZEICHNUNG	1-Sitzer ohne Armlehnen	1-Sitzer mit Armlehne links	1-Sitzer mit Armlehne rechts	Sessel	1,25-Sitzer ohne Armlehne	1,25-Sitzer mit Armlehne links
BREITE (W)	61 cm				71 cm	
Breite m. Arm A, B		77 cm	77 cm	93 cm		87 cm
Breite m. Arm C, D		79 cm	79 cm	97 cm		89 cm
TIEFE (L)	91 cm	91 cm	91 cm	91 cm	91 cm	91 cm
HÖHE (H)	84 cm	84 cm	84 cm	84 cm	84 cm	84 cm
SITZHÖHE (B) & SITZTIEFE (C)	ca 45 cm & ca 52 cm	ca 45 cm & ca 52 cm	ca 45 cm & ca 52 cm	ca 45 cm & ca 52 cm	45 cm & ca 52 cm	ca 45 cm & ca 52 cm







ACTIVINEO						
PREISLISTE BROADWAY						
						
BEZEICHNUNG	10253 1,25R (70)	10252 1,25LR (70)	1500 1,5 (80)	1501 1,5L (80)	1503 1,5R (80)	1502 1,5LR (80)
BEZEICHNUNG	1,25-Sitzer mit Armlehne rechts	1,25-Sitzer mit zwei Armlehnen	1,5-Sitzer ohne Armlehnen	1,5-Sitzer mit Armlehne links	1,5-Sitzer mit Armlehne rechts	Loveseat
BREITE (W)			81 cm			
Breite m. Arm A, B	87 cm	103 cm		97 cm	97 cm	113 cm
Breite m. Arm C, D	89 cm	107 cm		99 cm	99 cm	117 cm
TIEFE (L)	91 cm	91 cm	91 cm	91 cm	91 cm	91 cm
HÖHE (H)	84 cm	84 cm	84 cm	84 cm	84 cm	84 cm
SITZHÖHE (B) & SITZTIEFE (C)	ca 45 cm & ca 52 cm	ca 45 cm & ca 52 cm	ca 45 cm & ca 52 cm	ca 45 cm & ca 52 cm	45 cm & ca 52 cm	ca 45 cm & ca 52 cm







ACTIVINEO						
PREISLISTE BROADWAY						
BEZEICHNUNG	1750	1751	1753	1752	1000M	1001M
	1,75 (90)	1,75L (90)	1,75R (90)	1,75LR (90)	1 (60) relax m.motor	1L (60) relax m.motor
BEZEICHNUNG	1,75-Sitzer ohne Armlehnen	1,75-Sitzer mit Armlehne links	1,75-Sitzer mit Armlehne rechts	1,75-Sitzer breit mit 2 Armlehnen	1-Sitzer ohne Armlehnen mit Relaxfunktion m. Motor; <u>inkl. Kopfstütze</u>	1-Sitzer mit Armlehne links mit Relaxfunktion m. Motor; <u>inkl.Kopfstütze</u> -
BREITE (W)	91 cm				61 cm	
Breite m. Arm A, B		107 cm	107 cm	123 cm		77 cm
Breite m. Arm C, D		109 cm	109 cm	127 cm		79 cm
TIEFE (L)	91 cm	91 cm	91 cm	91 cm	91 cm	91 cm
HOHE (H)	84 cm	84 cm	84 cm	84 cm	84 cm	84 cm
SITZHÖHE (B) & SITZTIEFE (C)	ca 45 cm & ca 52 cm	ca 45 cm & ca 52 cm	ca 45 cm & ca 52 cm	ca 45 cm & ca 52 cm	45 cm & ca 52 cm	ca 45 cm & ca 52 cm


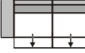




ACTIVINEO						
PREISLISTE BROADWAY						
BEZEICHNUNG	1003M	10250M	10251M	10253M	1500M	1501M
	1R (60) relax m.motor	1,25 (70) relax m.motor	1,25L (70) relax m.motor	1,25R (70) relax m.motor	1,5 (80) relax m.motor	1,5L (80) relax m.motor
BEZEICHNUNG	1-Sitzer mit Armlehne rechts mit Relaxfunktion m. Motor; <u>inkl. Kopfstütze</u>	1,25-Sitzer ohne Armlehne mit Relaxfunktion m. Motor; <u>inkl. Kopfstütze</u>	1,25-Sitzer mit Armlehne links mit motorischen Relaxfunktion; <u>inkl. Kopfstütze</u>	1,25-Sitzer mit Armlehne rechts mit motorischen Relaxfunktion; <u>inkl.Kopfstütze</u>	1,5 Sitzer ohne Armlehnen mit motorischen Relaxfunktion; <u>inkl. Kopfstütze</u>	1,5 Sitzer Armlehne links mit motorischen Relaxfunktion; <u>inkl. Kopfstütze</u>
BREITE (W)		71 cm			81 cm	
Breite m. Arm A, B	77 cm		87 cm	87 cm		97 cm
Breite m. Arm C, D	79 cm		89 cm	89 cm		99 cm
TIEFE (L)	91 cm	91 cm	91 cm	91 cm	91 cm	91 cm
HOHE (H)	84 cm	84 cm	84 cm	84 cm	84 cm	84 cm
SITZHÖHE (B) & SITZTIEFE (C)	ca 45 cm & ca 52 cm	ca 45 cm & ca 52 cm	ca 45 cm & ca 52 cm	ca 45 cm & ca 52 cm	45 cm & ca 52 cm	ca 45 cm & ca 52 cm

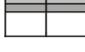
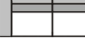
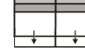
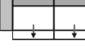
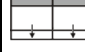

ACTIVINEO							
PREISLISTE		BROADWAY					
BEZEICHNUNG		1503M	1750M	1751M	1753M	2000	2001
BEZEICHNUNG		1,5R (80) relax m.motor	1,75 (90) relax m.motor	1,75L (90) relax m.motor	1,75R (90) relax m.motor	2	2L
BEZEICHNUNG		1,5 Sitzer Armlehne rechts mit motorischen Relaxfunktion; inkl. <u>Kopfstütze</u>	1,75 Sitzer ohne Armlehnen mit motorischen Relaxfunktion; inkl. <u>Kopfstütze</u>	1,75-Sitzer mit Armlehne links mit motorischen Relaxfunktion; inkl. <u>Kopfstütze</u>	1,75-Sitzer mit Armlehne rechts mit motorischen Relaxfunktion; inkl. <u>Kopfstütze</u>	2-Sitzer ohne Armlehnen	2-Sitzer mit Armlehne links
BREITE (W)			91 cm			121 cm	
Breite m. Arm A, B		97 cm		107 cm	107 cm		137 cm
Breite m. Arm C, D		99 cm		109 cm	109 cm		139 cm
TIEFE (L)		91 cm	91 cm	91 cm	91 cm	91 cm	91 cm
HÖHE (H)		84 cm	84 cm	84 cm	84 cm	84 cm	84 cm
SITZHÖHE (B) & SITZTIEFE (C)		ca 45 cm & ca 52 cm	ca 45 cm & ca 52 cm	ca 45 cm & ca 52 cm	ca 45 cm & ca 52 cm	45 cm & ca 52 cm	ca 45 cm & ca 52 cm

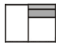
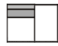


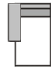

ACTIVINEO							
PREISLISTE		BROADWAY					
BEZEICHNUNG		2003	2002	2060DR	2061DR	2063DR	2062DR
BEZEICHNUNG		2R	2LR	2SAz(Doppel) m.Rastomat	2SAzL(Doppel) m.Rastomat	2SAzR(Doppel) m.Rastomat	2SAzLR(Doppel) m.Rastomat
BEZEICHNUNG		2-Sitzer mit Armlehne rechts	2-Sitzer mit 2 Armlehnen	2-Sitzer ohne Armlehnen, mit Sitzauszug, (Doppel - Rastomat)	2-Sitzer mit Armlehne links, mit Sitzauszug, (Doppel - Rastomat)	2-Sitzer mit Armlehne rechts, mit Sitzauszug, (Doppel - Rastomat)	2-Sitzer mit 2 Armlehnen, mit Sitzauszug, (Doppel - Rastomat)
BREITE (W)				121 cm			
Breite m. Arm A, B		137 cm	153 cm		137 cm	137 cm	153 cm
Breite m. Arm C, D		139 cm	157 cm		139 cm	139 cm	157 cm
TIEFE (L)		91 cm	91 cm	91 cm	91 cm	91 cm	91 cm
HOHE (H)		84 cm	84 cm	84 cm	84 cm	84 cm	84 cm
SITZHÖHE (B) & SITZTIEFE (C)		ca 45 cm & ca 52 cm	ca 45 cm & ca 52 cm	ca 45 cm & ca 52 cm	ca 45 cm & ca 52 cm	45 cm & ca 52 cm	ca 45 cm & ca 52 cm

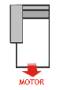
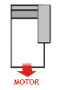




ACTIVINEO PREISLISTE BROADWAY						
BEZEICHNUNG	2500	2501	2503	2502	2560DR	2561DR
	3	2,5L	2,5R	2,5LR	2,5SAz(Doppel) m.Rastomat	2,5SAzL(Doppel) m.Rastomat
BEZEICHNUNG	2,5-Sitzer ohne Armlehnen	2,5-Sitzer mit Armlehne links	2,5-Sitzer mit Armlehne rechts	2,5-Sitzer mit 2 Armlehnen	2,5-Sitzer ohne Armlehnen, mit Sitzauszug, (Doppel- Rastomat)	2,5-Sitzer mit Armlehne links, mit Sitzauszug, (Doppel- Rastomat)
BREITE (W)	141 cm				141 cm	
Breite m. Arm A, B		157 cm	157 cm	173 cm		157 cm
Breite m. Arm C, D		159 cm	159 cm	177 cm		159 cm
TIEFE (L)	91 cm	91 cm	91 cm	91 cm	91 cm	91 cm
HÖHE (H)	84 cm	84 cm	84 cm	84 cm	84 cm	84 cm
SITZHÖHE (B) & SITZTIEFE (C)	ca 45 cm & ca 52 cm	ca 45 cm & ca 52 cm	ca 45 cm & ca 52 cm	ca 45 cm & ca 52 cm	45 cm & ca 52 cm	ca 45 cm & ca 52 cm



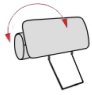



ACTIVINEO PREISLISTE BROADWAY						
BEZEICHNUNG	2563DR	2562DR	3000	3001	3003	3002
	2,5SAzR(Doppel) m.Rastomat	2,5SAzLR(Doppel) m.Rastomat	3	3L	3R	3LR
BEZEICHNUNG	2,5-Sitzer mit Armlehne rechts, mit Sitzauszug, (Doppel- Rastomat)	2,5-Sitzer mit Armlehnen, mit Sitzauszug, (Doppel- Rastomat)	3-Sitzer ohne Armlehnen	3-Sitzer mit Armlehne links	3-Sitzer mit Armlehne rechts	3-Sitzer mit 2 Armlehnen
BREITE (W)			161 cm			
Breite m. Arm A, B	157 cm	173 cm		177 cm	177 cm	193 cm
Breite m. Arm C, D	159 cm	177 cm		179 cm	179 cm	197 cm
TIEFE (L)	91 cm	91 cm	91 cm	91 cm	91 cm	91 cm
HÖHE (H)	84 cm	84 cm	84 cm	84 cm	84 cm	84 cm
SITZHÖHE (B) & SITZTIEFE (C)	ca 45 cm & ca 52 cm	ca 45 cm & ca 52 cm	ca 45 cm & ca 52 cm	ca 45 cm & ca 52 cm	45 cm & ca 52 cm	ca 45 cm & ca 52 cm






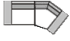
ACTIVINEO						
PREISLISTE						
BROADWAY						
						
BEZEICHNUNG	3060DR	3061DR	3063DR	3062DR	3500	3501
BEZEICHNUNG	3SAz(Doppel) m.Rastomat	3SAzL(Doppel) m.Rastomat	3SAzR(Doppel) m.Rastomat	3SAzLR(Doppel) m.Rastomat	4	3,5L
BEZEICHNUNG	3-Sitzer ohne Armlehnen, mit Sitzauszug, (Doppel - Rastomat)	3-Sitzer mit Armlehne links, mit Sitzauszug, (Doppel - Rastomat)	3-Sitzer mit Armlehne rechts, mit Sitzauszug, (Doppel - Rastomat)	3-Sitzer mit Armlehnen, mit Sitzauszug, (Doppel - Rastomat)	3,5 -Sitzer ohne Armlehnen	3,5 -Sitzer mit Armlehne links
BREITE (W)	161 cm				181 cm	
Breite m. Arm A, B		177 cm	177 cm	193 cm		197 cm
Breite m. Arm C, D		179 cm	179 cm	197 cm		199 cm
TIEFE (L)	91 cm	91 cm	91 cm	91 cm	91 cm	91 cm
HOHE (H)	84 cm	84 cm	84 cm	84 cm	84 cm	84 cm
SITZHÖHE (B) & SITZTIEFE (C)	ca 45 cm & ca 52 cm	ca 45 cm & ca 52 cm	ca 45 cm & ca 52 cm	ca 45 cm & ca 52 cm	45 cm & ca 52 cm	ca 45 cm & ca 52 cm

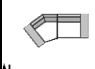
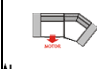
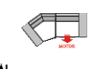
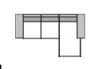
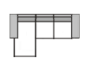
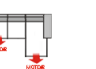
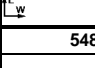
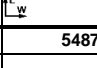
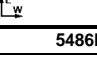
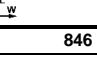
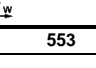

ACTIVINEO						
PREISLISTE						
BROADWAY						
						
BEZEICHNUNG	3503	3502	3560DR	3561DR	3563DR	3562DR
BEZEICHNUNG	3,5R	3,5LR	3,5SAz(Doppel) m.Rastomat	3,5SAzL(Doppel) m.Rastomat	3,5SAzR(Doppel) m.Rastomat	3,5SAzLR(Doppel) m.Rastomat
BEZEICHNUNG	3,5-Sitzer mit Armlehne rechts	3,5-Sitzer mit 2 Armlehnen	3,5-Sitzer ohne Armlehnen, mit Sitzauszug, (Doppel - Rastomat)	3,5-Sitzer mit Armlehne links, mit Sitzauszug, (Doppel - Rastomat)	3,5-Sitzer mit Armlehne rechts, mit Sitzauszug, (Doppel - Rastomat)	3,5-Sitzer mit Armlehnen, mit Sitzauszug, (Doppel - Rastomat)
BREITE (W)			181 cm			
Breite m. Arm A, B	197 cm	213 cm		197 cm	197 cm	213 cm
Breite m. Arm C, D	199 cm	217 cm		199 cm	199 cm	217 cm
TIEFE (L)	91 cm	91 cm	91 cm	91 cm	91 cm	91 cm
HOHE (H)	84 cm	84 cm	84 cm	84 cm	84 cm	84 cm
SITZHÖHE (B) & SITZTIEFE (C)	ca 45 cm & ca 52 cm	ca 45 cm & ca 52 cm	ca 45 cm & ca 52 cm	ca 45 cm & ca 52 cm	45 cm & ca 52 cm	ca 45 cm & ca 52 cm

ACTIVINEO						
PREISLISTE						
BROADWAY						
						
BEZEICHNUNG	1091	1093	6011	6013	6021	6023
	1ABL	1ABR	E1ABL	E1ABR	LL	LR
BEZEICHNUNG	1-Sitzer mit Abschlußteil links	1-Sitzer mit Abschlußteil rechts	Eckelement+Einsitzer mit Abschlußteil links	Eckelement+Einsitzer mit Abschlußteil rechts	Longchair mit Armlehne links	Longchair mit Armlehne rechts
BREITE (W)	131 cm	131 cm	91 cm	91 cm		
Breite m. Arm A, B					97 cm	97 cm
Breite m. Arm C, D					99 cm	99 cm
TIEFE (L)	91 cm	91 cm	219 cm	219 cm	164 cm	164 cm
HÖHE (H)	84 cm	84 cm	84 cm	84 cm	84 cm	84 cm
SITZHÖHE (B) & SITZTIEFE (C)	ca 45 cm & ca 52 cm	ca 45 cm & ca 52 cm	ca 45 cm & ca 52 cm	ca 45 cm & ca 52 cm	45 cm & ca 52 cm	ca 45 cm & ca 52 cm

ACTIVINEO						
PREISLISTE						
BROADWAY						
						
BEZEICHNUNG	6021M	6023M	6031	6033	8020	7033
	LL relax m.motor	LR relax m.motor	ABVL	ABVR	Sp.KI	TE.Gr
BEZEICHNUNG	Longchair mit Armlehne links, mit motorischer Relaxfunktion	Longchair mit Armlehne rechts, mit motorischer Relaxfunktion	Abschlußteil links mit Vorbau	Abschlußteil rechts mit Vorbau	Spitzeckteil klein	Trapezeckteil, groß
BREITE (W)					91 cm	106 cm
Breite m. Arm A, B	97 cm	97 cm	120 cm	120 cm		
Breite m. Arm C, D	99 cm	99 cm	122 cm	122 cm		
TIEFE (L)	164 cm	164 cm	146 cm	146 cm	91 cm	106 cm
HÖHE (H)	84 cm	84 cm	84 cm	84 cm	84 cm	84 cm
SITZHÖHE (B) & SITZTIEFE (C)	45 cm & 125 cm	45 cm & 125 cm	ca 45 cm & ca 52 cm	ca 45 cm & ca 52 cm	45 cm & ca 52 cm	ca 45 cm & ca 52 cm

ACTIVINEO						
PREISLISTE						
BROADWAY						
						
BEZEICHNUNG	909065	90909	9023R	9121	9123	9221
	Hocker 90x65	Hocker 90x90	Kopfstütze m. Rolle u. Rastomat	AL A	AR A	AL B
BEZEICHNUNG	Hocker 90x65	Hocker 90x90	Kopfstütze m. Rolle, verstellbar	Armlehne links Type A	Armlehne rechts Type A	Armlehne links Type B
BREITE (W)	90 cm	90 cm	55 cm	16 cm	16 cm	16 cm
Breite m. Arm A, B						
Breite m. Arm C, D						
TIEFE (L)	65 cm	90 cm	25 cm	91 cm	91 cm	91 cm
HÖHE (H)	45 cm	45 cm	26 cm	61 cm	61 cm	61 cm
SITZHÖHE (B) & SITZTIEFE (C)	45 cm & 65 cm	45 cm & 90 cm				

ACTIVINEO						
PREISLISTE						
BROADWAY						
						
BEZEICHNUNG	9223	9321	9323	9421	9423	5487
	AR B	AL C	AR C	AL D	AR D	1,75L (90)-ABVR
BEZEICHNUNG	Armlehne rechts Type B	Armlehne links Type C	Armlehne rechts Type C	Armlehne links Type D	Armlehne rechts Type D	1,75-Sitzer mit Armlehne links + Abschlussteil rechts mit Vorbau
BREITE (W)	16 cm	18 cm	18 cm	18 cm	18 cm	
Breite m. Arm A, B						227 cm
Breite m. Arm C, D						231 cm
TIEFE (L)	91 cm	88 cm	88 cm	88 cm	88 cm	146 cm
HÖHE (H)	61 cm	60 cm	60 cm	60 cm	60 cm	84 cm
SITZHÖHE (B) & SITZTIEFE (C)						ca 45 cm & ca 52 cm

ACTIVINEO						
PREISLISTE						
BROADWAY						
     						
     						
	5486	5487M	5486M	846	553	846MML
BEZEICHNUNG	ABVL-1,75R (90)	1,75L (90) relax m.motor-ABVR	ABVL-1,75R (90) relax m.motor	2,5L-LR	LL-2,5R	1,25L (70) relax m.motor-1,25 (70)-LR relax m.motor
BEZEICHNUNG	Abschlussteil links mit Vorbau + 1,75-Sitzer mit Armlehne rechts	1,75-Sitzer mit Armlehne links mit motorischen Relaxfunktion; inkl. <u>Kopfstütze</u> + Abschlussteil rechts mit Vorbau	Abschlussteil links mit Vorbau + 1,75-Sitzer mit Armlehne rechts mit motorischen Relaxfunktion; inkl. <u>Kopfstütze</u>	2,5-Sitzer Armlehne links + Longchair Armlehne rechts	Longchair Armlehne links + 2,5-Sitzer Armlehne rechts	1,25-Sitzer mit Armlehne links mit motorischen Relaxfunktion; <u>inkl.Kopfstütze</u> + 1,25-Sitzer ohne Armlehne + Longchair mit Armlehne rechts, mit motorischer Relaxfunktion
BREITE (W)						
Breite m. Arm A, B	227 cm	227 cm	227 cm	254 cm	254 cm	255 cm
Breite m. Arm C, D	231 cm	231 cm	231 cm	258 cm	258 cm	259 cm
TIEFE (L)	146 cm	146 cm	146 cm	164 cm	164 cm	164 cm
HÖHE (H)	84 cm	84 cm	84 cm	84 cm	84 cm	84 cm
SITZHÖHE (B) & SITZTIEFE (C)	ca 45 cm & ca 52 cm	ca 45 cm & ca 52 cm	ca 45 cm & ca 52 cm	ca 45 cm & ca 52 cm	45 cm & ca 52 cm	ca 45 cm & ca 52 cm

ACTIVINEO	
PREISLISTE	
BROADWAY	
	
BEZEICHNUNG	553MMR LL relax m.motor-1,25 (70)-1,25R (70) relax m.motor
BEZEICHNUNG	Longchair mit Armlehne links, mit motorischer Relaxfunktion + 1,25-Sitzer ohne Armlehne + 1,25-Sitzer mit Armlehne rechts mit motorischen Relaxfunktion; inkl. <u>Kopfstütze</u>
BREITE (W)	
Breite m. Arm A, B	255 cm
Breite m. Arm C, D	259 cm
TIEFE (L)	164 cm
HÖHE (H)	84 cm
SITZHÖHE (B) & SITZTIEFE (C)	ca 45 cm & ca 52 cm